

Minireningsverk för 3-25 PE

AS-VARIOcomp K, AS-VARIOcomp K ULTRA

Fördelar med AS-VARIOcomp K

- Certifierade enligt ČSN EN 12566-3/A2 och EU-krav
- Låg operationskostnad
- Människobärande lock
- Skötsel och underhåll är minimalt
- Vid behov är det enkelt att omvandla produkt K till ULTRA genom att sätta in en membran-modul



AS-VARIOcomp K

Den här typen av minireningsverk är utvecklad för rening av avloppsvatten (wc, bad, disk och tvätt) från familjehus. Processen inuti dessa reningsverk är baserad på en stabil och pålitlig procedur med minimal energiförbrukning. Processen är utformad med syresatta biologiska processer som har bevisats sig pålitlig gällande långsiktig användning.

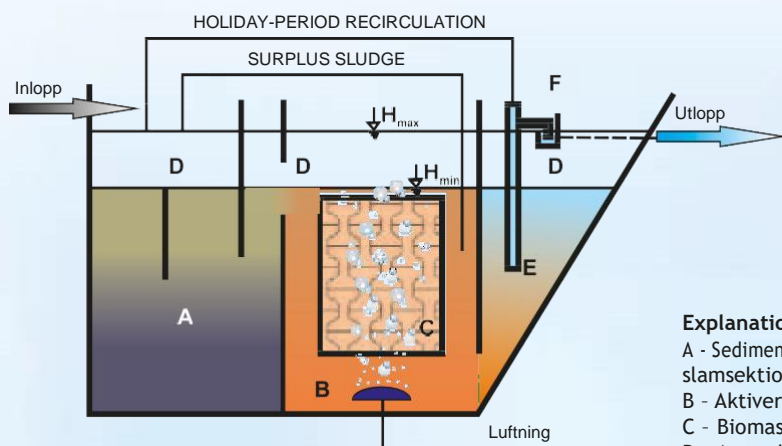
Beskrivning av processen

Den här videon förklarar processen: [Domestic Wastewater Treatment Plant AS-VARIOcomp 5K - EN version - YouTube](#)

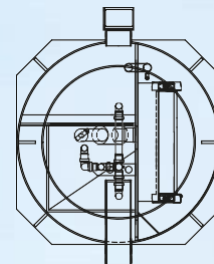
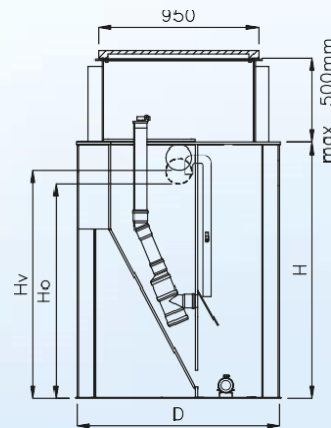
Avloppsvattnet rinner in i del (A) från inloppet på reningsverket, där flytande och sedimenterande föroreningar blir borttagna konsekvent genom anaeroba processer. Från del (A) i reningsverket, rinner det mekaniskt förberedda vattnet till aktiveringsdelen i verket, del (B). Den här delen är till för den biologiska behandlingsprocessen. Aktiveringsdelen är utrustad med ett bubbelluftningsystem som befinner sig i den nedre delen av reningsverket (luften kommer dit från en processor som är placerad utanför reningsverket). Vid behov kan även verket utrustas med en biomassbärare (C) som förbättrar processens stabilitet i överfulla eller låg-belastade verk. Ackumuleringsavsnittet (D) i hela anläggningsutrymmet är en fördelaktig anläggning för ackumulering av avloppsvatten och balansering av flödes hastigheten vid utsläppet från avloppsreningsverket. Den aktiverade blandningen från aktiveringsprocessen överförs till den sekundära sedimenterande (vertikala) tanken (E). Det rengjorda vattnet pumpas upp av luftlyftpumpen (F) till utloppsrännan. Överflödigt slam (aerobiskt stabiliserat) dras av luftlyftpumpen till sedimenterings- och slamutrymmet (A) vid behov.

Vid köp av produkten "VARIOcomp K P" ingår en doseringspump som faller ut flockningsmedel i reningsverket vid specifika tidpunkter under dagen. "VARIOcomp K P" är en certifierad produkt som garanterar korrekt renings-effekt vid hög skydds nivå.

Avloppsreningsverket genomgick ett verifieringstest under bevakning av Teknik- och testinstitutet för byggande Prag (Technický a zkušební Ústav stavební, Praha, s. S.). Under detta test verifierades grundläggande effektivitetsparametrar, inklusive ammoniak- och fosforkoncentrationer. Testresultaten visade överensstämmelse med kraven i regeringens förordning nr 577/2016 Coll. Om indikatorer och parametrar för tillåten förorening av avloppsvatten och väsentligheter för tillstånd för utsläpp av behandlat avloppsvatten till underjordiskt vatten.



Explanation:
 A - Sedimentering och slamsektion
 B - Aktivering
 C - Biomass bärare
 D - Ansamling sektion
 E - Sekundär sedimenteringssektion
 F - Luftpump



AS-VARIOcomp 5-20K

WWTP typ	Koncentrationsgarantier av behandlat vatten vid utloppet				
	BOD ₅ (mg/l)	COD (mg/l)	SS (mg/l)	N-NH ₄ (mg/l)	P _{total} (mg/l)
AS-VARIOcomp K (basic)	25	90	30	15	8
AS-VARIOcomp K ULTRA (med membran filtration)	5	70	3	15	8
Värden satta enligt GR 401/2015 Coll.	40	150	50	-	-
Värden satta enligt GR 57/2016 Coll.	40	150	40	20	10

AS-VARIOcomp 5-20K										
Typ	Antal PE	Q (m ³ /day)	BOD ₅ (kg/day)	WWTP dimensioner (mm)			Inlopp (Hv) höjd (mm)	Utlopp (Ho) höjd (mm)	Vikt (kg)	Strömförbrukning (W)
				Diameter D	Max. dimension a x b	Höjd				
5K	3-7	0,75	0,30	1200	1250 x 1250	2020	1350	1270	170	40
8K	6-10	1,2	0,48	1480	1500 x 1500	2020	1350	1270	260	50
12K	10-13	1,8	0,72	1925	2000 x 2000	2030	1350	1270	390	95
15K	13-17	2,25	0,9	1700	1740 x 1740	2800	2100	2020	450	75
20K	18-24	3,0	1,2	1945	2000 x 2000	2810	2100	2020	700	95



Avloppsreningsverk med dubbelmantel, trafikerbar och för installation under grundvattennivån.



AS-VARIOcomp 5-

AS-VARIOcomp K/PB - förstärkt							
WWTP storlek	D (mm)	Hv (mm)	Ho (mm)	H1 (mm)	Hz (mm)*	DN inlopp & utlopp	Vikt (kg)
5	1510	1350	1270	1670	5000	150	345
8	1790	1350	1270	1675	5000	150	425
12	2235	1350	1270	1685	5000	150	515
15	2010	2100	2020	2450	5000	150	670
20	2255	2100	2020	2465	5000	150	950

AS-VARIOcomp K/PB/SV							
WWTP storlek	D (mm)	Hv (mm)	Ho (mm)	H1 (mm)	Hz (mm)*	DN inlopp & utlopp	Vikt (kg)
5	1510	1508	1428	1830	5000	150	375
8	1790	1508	1428	1830	5000	150	455
12	2235	1508	1428	1840	5000	150	595
15	2010	2258	2178	2610	5000	150	710
20	2255	2258	2178	2620	5000	150	1000

* Hz (mm) = max. grund-basens djup

AS-VARIOcomp KULTRA

Anläggningen är avsedd för behandling av avloppsvatten från bostäder som är permanent bebodda från 3 till 25 personer. Avloppsreningsanläggningen är utrustad med membranteknik som avlägsnar en majoritet av virus och bakterier från den behandlade vattenströmmen. På grund av sin kvalitet är det behandlade vattnet jämförbart med regnvatten och det kan användas för bevattning eller som icke-dricksvatten för hushållen.

PROCESS BESKRIVNING

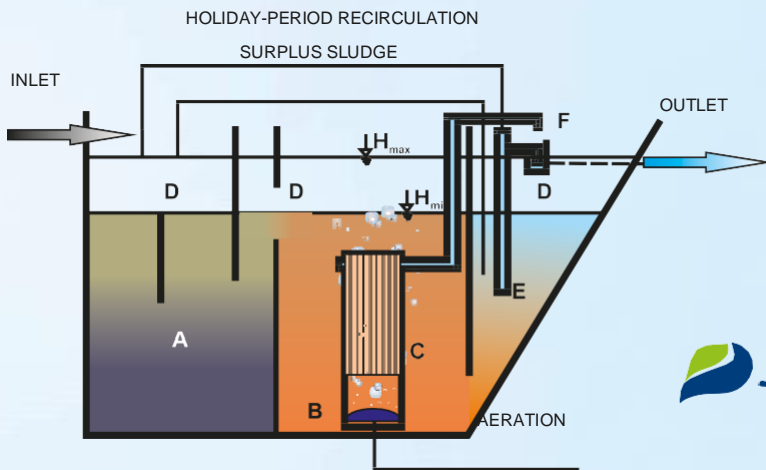
Avloppsvatten rinner in i avloppsutrymmet (A) i avloppsreningsverkets inloppssektion, där mekaniska, flytande och sedimenteringe föroreningar avlägsnas och följaktligen sönderdelas i en anaerob process. Från sedimenteringssektionen rinner det mekaniskt förbehandlade vattnet till aktiveringsavsnittet (C). Aktiveringsavsnittet används för den biologiska behandlingsprocessen. Membranmodulen (B) är installerad i detta utrymme. Dess nedre del innehåller ett luftningsssystem som används för att blåsa syre i aktiveringsbehållaren och rengöra membranen.

En pump är placerad över membranmodulen. Med hjälp av undertryck suger pumpen bort vatten genom filtreringsmembranen till utsläppet. Ackumuleringsavsnittet (D) i hela anläggningsutrymmet är en fördelaktig anläggning för ackumulering av avloppsvatten och balansering av flödes hastigheten vid utsläppet från avloppsreningsverket. För mycket slam (aerobiskt stabiliserat) dras av luftlyftpumpen till sedimenterings- och slamutrymmet (A) vid behov.

SERVICING

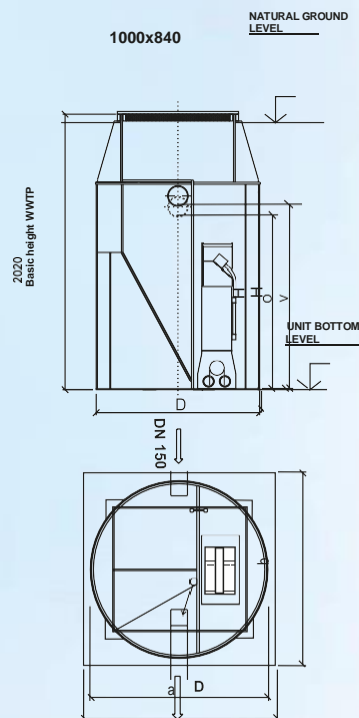
Under nödförhållanden (igensatta membran, pump-fel etc.) leds vatten över den sekundära sedimenteringstanken (E) till utloppsrennan.

Membranunderhållsarbeten och inställning av överdrivet slam utförs i förutbestämda intervall (vanligtvis årligen eller två gånger per år) genom utbyte av membranmodulerna för nya eller regenererade. Samtidigt utvärderas mängden överdrivet slam och det överdrivna slamuttaget justeras. För detaljerad beskrivning och inställningsmetoder, se DESIGN & INSTALLATION SUPPORTING DOKUMENT.



Explanation:

- A - Sedimentering och slamsektion
- B - Membrane modul
- C - Aktivering
- D - Ansamling sektion
- E - Sekundär sedimenteringssektion
- F - Utlopp



AS-VARIOcomp 5-20K ULTRA

Typ	Antal av PE	Q (m ³ /dag)	BOD ₅ (kg/dag)	WWTP dimensions (mm)			Inlet (Hv) height (mm)	Outlet (Ho) height (mm)	Weight (kg)	Operating absorbed power (W)
				Diameter D	Max. dimension a x b	Höjd				
5K ULTRA	3-5	0,6	0,24	1200	1220 x 1220	2020	1350	1270	195	150
8K ULTRA	6-10	1,2	0,48	1480	1500 x 1500	2020	1350	1270	275	170
15K ULTRA	11-17	2,25	0,9	1700	1740 x 1740	2800	2100	2020	480	390
20K ULTRA	18-24	3,0	1,2	1945	2000 x 2000	2810	2100	2020	730	400

Installation av reningsverket

Anläggningen installeras på ett utgrävt utrymme på en betongplatta (det är inte nödvändigt att hålla betong runt). Därefter ansluts anläggningen med sina röruttag till avloppssystemet och lufttillförsel förs till enheten från fläkten utanför anläggningen. Inställningen av grundläggande funktioner är redan förberedd i tillverkarens fabrik och bortsett från fläktanslutningen till uttaget (elnätet) är inga andra elektriska ledningar nödvändiga. Antingen tar leverantören eller en auktoriserad serviceorganisation anläggningen i drift. På grund av deras dimensioner och vikt kan typerna för motsvarande enheter för 5 och 8 personer transporteras på en släpkärra och placeringen i utgrävningen kan göras utan kran.

GARANTI

Reningsutrustning - 24 månader. Plasttank - 5 år.

STRUKTURENS STABILITET

Tankarnas strukturella stabilitet har utformats med NEXIS beräkningsmetod för ändliga element för lastkrav på 25 år.

1
2
3
4
5
6
7
8
9
10
11
12
13
14
15
16
17
18
19
20
21
22
23
24
25
26
27
28
29
30
31
32
33
34
35
36
37
38
39
40
41
42
43
44
45
46
47
48
49
50
51
52
53
54
55
56
57
58
59
60
61
62
63
64
65
66
67
68
69
70
71
72
73
74
75
76
77
78
79
80
81
82
83
84
85
86
87
88
89
90
91
92
93
94
95
96
97
98
99
100

Besök www.landscapesolutions.se för mer information.

- **Landscape Solutions.** Kontakt: Jakob Olsson
+46738295545
Jakob.solsson@outlook.com